

## Flache Lineale

Produktgröße: 110 x 50 mm

Druck beidseitig

Druckbereich: A 110 x 41 mm  
B 110 x 32 mm  
C 110 x 50 mm

Anschnitt bei vollflächigem Hintergrund und randabfallendem  
Druck: 3mm  
Fertigungstoleranz für Abmaße, Skalen und Motive:  $\pm 0,15$  mm

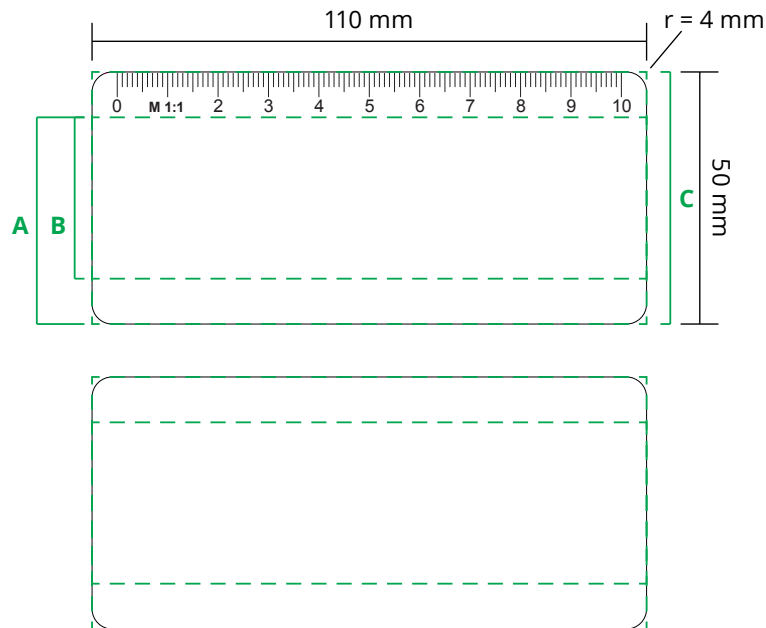
## Flat rulers

Product dimensions: 110 x 50 mm

printing on both sides

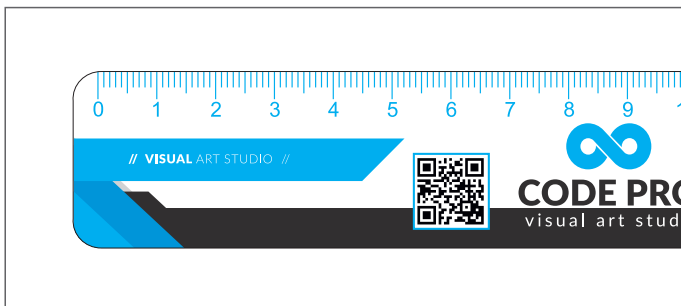
Printing area: A 110 x 41 mm  
B 110 x 32 mm  
C 110 x 50 mm

Bleed for printing all over and bleed-of motifs: 3mm  
Production tolerance for measurements, scales and motifs:  $\pm 0,15$  mm

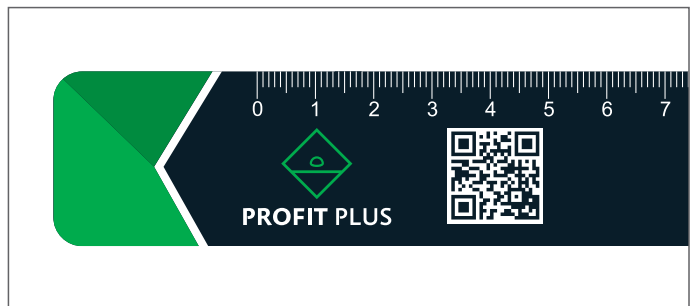


Zeichnung nicht Maßstabsgetreu  
Drawing not true to scale

### Produktbeispiele / Product examples:



Farbige Skalen / Colored scales



Vollflächiger Druck / All over printed

## Datenübernahme:

- druckfähiges PDF nach PDF/X1/a Standard M 1:1
- Schriften vektorisiert
- CMYK und/oder benannte Sonderfarben
- Bildauflösung farbig mind. 300 DPI, Graustufen 600 dpi

## Datatransfer

- print-ready PDF-file according PDFX-1a true to scale M 1:1
- fonts converted to outlines
- CMYK and/or named spot printing colors
- Resolution min. 300 dpi for CMYK pictures, min. 600 dpi for greyscale pictures