

Flache Lineale

Produktgröße: 210 x 30 mm

Druck beidseitig

Druckbereich: A 210 x 21 mm
B 210 x 12 mm
C 210 x 30 mm

Anschnitt bei vollflächigem Hintergrund und randabfallendem Druck: 3mm
Fertigungstoleranz für Abmaße, Skalen und Motive: $\pm 0,15$ mm

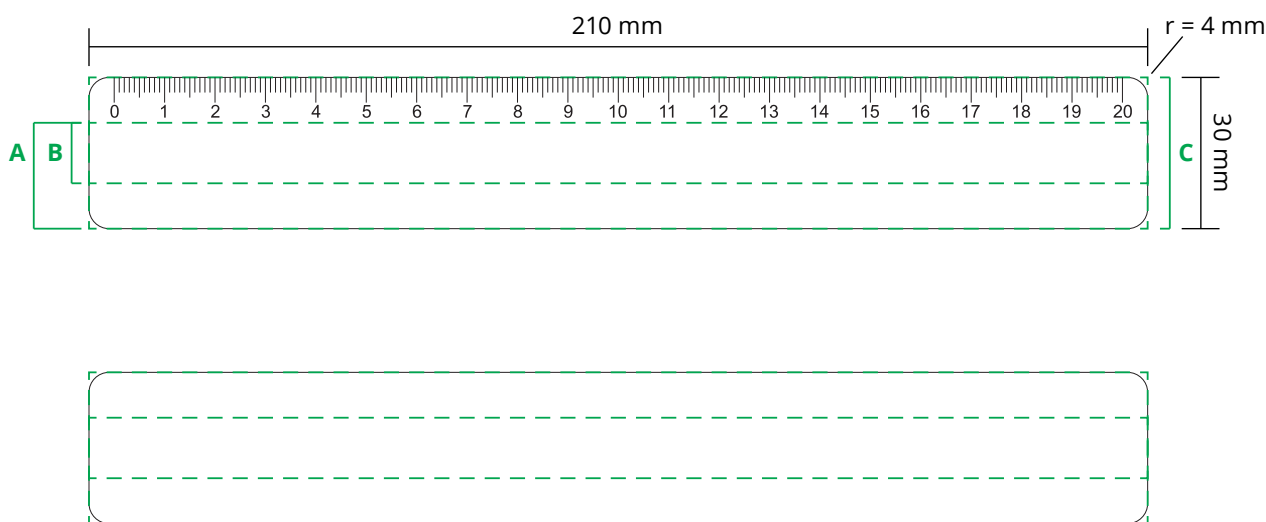
Flat rulers

Product dimensions: 210 x 30 mm

printing on both sides

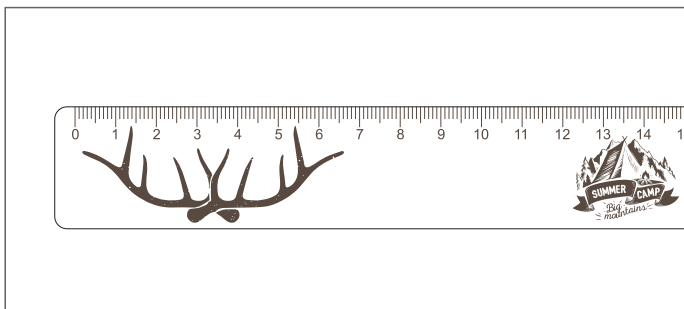
Printing area: A 210 x 21 mm
B 210 x 12 mm
C 210 x 30 mm

Bleed for printing all over and bleed-off motifs: 3mm
Production tolerance for measurements, scales and motifs: $\pm 0,15$ mm



Zeichnung nicht Maßstabsgetreu
Drawing not true to scale

Produktbeispiele / Product examples:



Farbige Skalen / Colored scales



Vollflächiger Druck / All over printed

Datenübernahme:

- druckfähiges PDF nach PDF/X1/a Standard M 1:1
- Schriften vektorisiert
- CMYK und/oder benannte Sonderfarben
- Bildauflösung farbig mind. 300 DPI, Graustufen 600 dpi

Datatransfer

- print-ready PDF-file according PDFX-1a true to scale M 1:1
- fonts converted to outlines
- CMYK and/or named spot printing colors
- Resolution min. 300 dpi for CMYK pictures, min. 600 dpi for greyscale pictures